

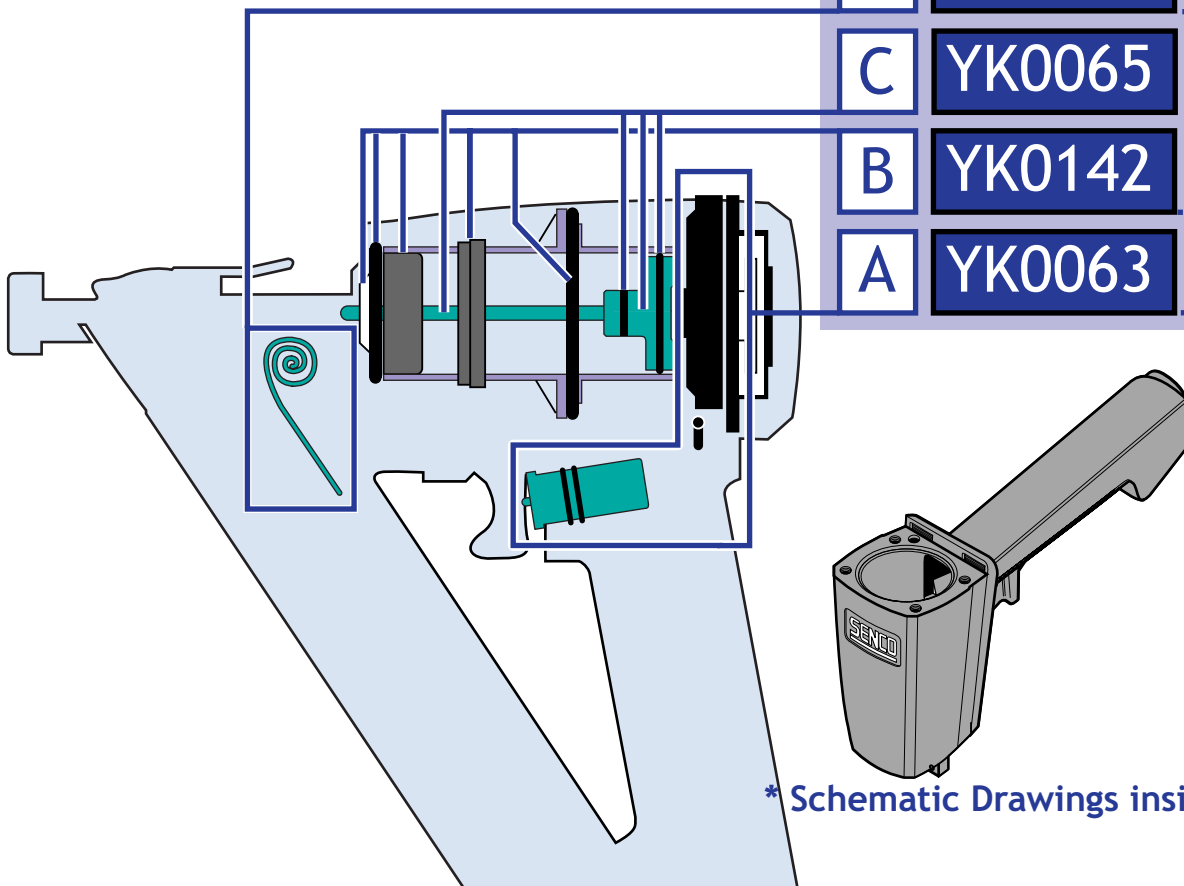
# SFN1 +

## Parts Reference Guide



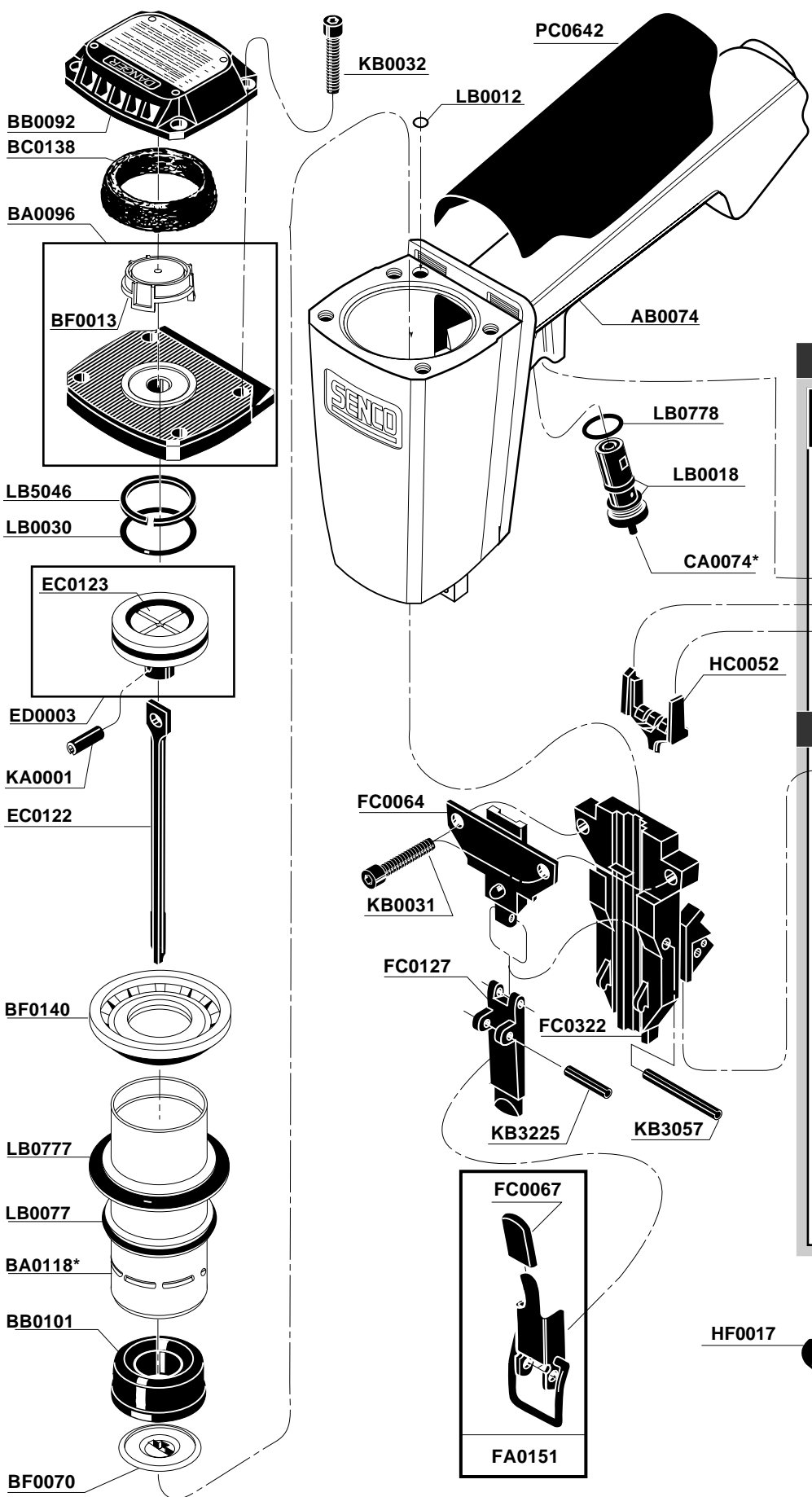
### Parts Kits

D	YK0066
C	YK0065
B	YK0142
A	YK0063



\* Schematic Drawings inside

	Symptom	Síntoma	Symptome	Symptôme	
A	Air Leak (Top) Tool does nothing Sluggish	Escape de Air (Arriba) Herramienta no mueve Operación Floja	Undichtigkeit oben am Gerät Gerät reagiert nicht	Fuite à l'échappement Ne fonctionne plus Appareil lent	A
B	Air Leak (Bottom) Poor Return	Escape de Air (Abajo) Retorno Flojo	Undichtigkeit unten am Gerät keine oder nur unzureichende Rückführung	Fuite à la base du moteur Remontée du conteau lente	B
C	Weak Drive Broken Driver	Penetrado Flojo Lanzeta Quebrada	Gerät treibt nicht ein Gebrochener Treiber	Peu de puissance Mauvaise percussion	C
D	Poor Feed Tool Jamming	Alimentador podre Entrancado de la Herramienta	Befestiger werden nicht nachgeschoben Gerät ist verklemt	Enraiments Mauvaise avance des projectiles	D



**Model**  
 290065 Dual Action  
 290067 Dual Action With Carrying Case  
 290068 Restrictive With Carrying Case

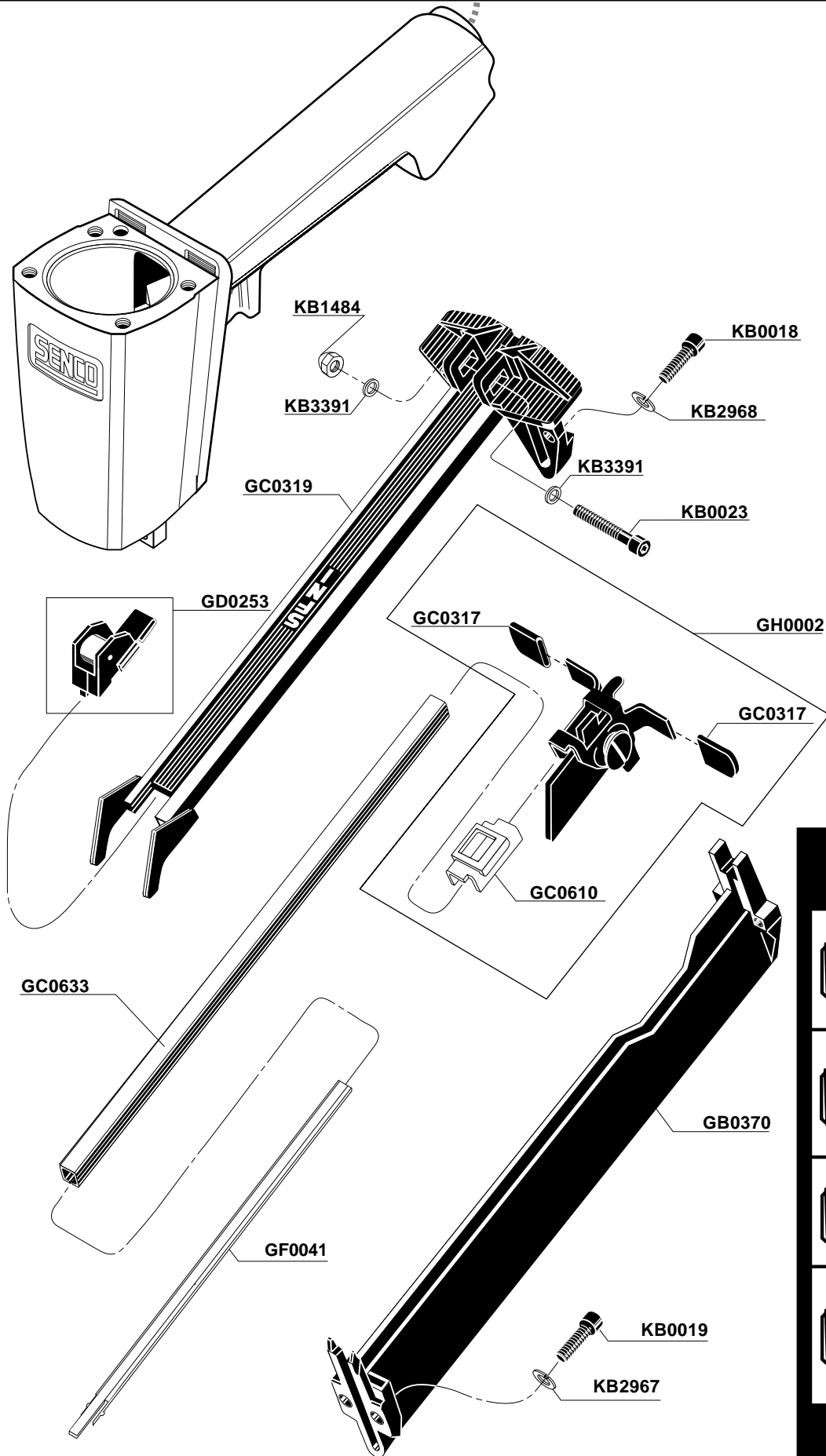
### Available Triggers

Dual Action HD0015	Restrictive HD0016
<p>HC0054</p>	<p>HC0054</p>

### Available Safeties

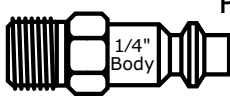
<p>HC0195</p>	<p>HC0233</p>
<p>KB4186</p>	<p>KB4186</p>
<p>HF0022</p>	<p>HF0022</p>
<p>HC0232</p>	<p>HC0232</p>
<p>HC0198</p>	<p>HC0198</p>
<p>GF0025</p>	<p>GF0025</p>
<p>HC0196</p>	<p>HC0196</p>



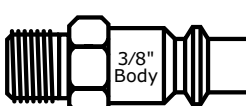


**Available Plugs**  
(Not Included with Tool)

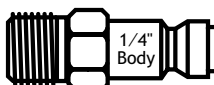
- PC0479 ✓



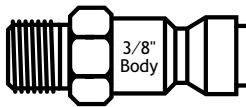
Ind. Interchange 1/4" MPT
- PC0486



Ind. Interchange 1/4" MPT
- PC0468 ✓



Tru-Flate 1/4" MPT
- PC0474



Tru-Flate 1/4" MPT

✓ **Recommended Plugs**  
Plugs shown smaller than actual size

**REPLACEMENT PARTS LIST • LISTA DE PARTES DE REPUESTO • ERSATZTEILE-LISTE • LISTE DE PIÈCES DE RECHANGE**

PART NO.	DESCRIPTION	DESCRIPCIÓN	BESCHREIBUNG	DÉSIGNATION
AB0074	MAIN BODY ASSEMBLY	ASAMBLE DE CARCASA	GEHÄUSE-ZUSAMMENBAU	CORPS D'ASSEMBLÉE
BA0096	VALVE ASSEMBLY	ASAMBLE DE VALVULA	VENTIL-ZUSAMMENBAU	VALVE D'ASSEMBLÉE
BA0118	CYLINDER	CILINDRO	ZYLINDER	CYLINDRE
BB0092	DEFLECTOR	DEFLECTOR	ABWEISER	DÉFLECTEUR
BB0101	STOP	TOPE	PUFFER	ARRÊT
BC0138	MUFFLER	SILENCIADOR	DÄMPFER	SILENCIEUX
BF0013	SEAL	SELLO	DICHTUNG	JOINT
BF0070	SEAL	SELLO	DICHTUNG	JOINT
BF0140	RETAINER	JUNTA TÓRICA	SICHERUNGSRING	RETENUE
CA0074	VALVE ASSEMBLY	ASAMBLE DE VALVULA	VENTIL-ZUSAMMENBAU	VALVE D'ASSEMBLÉE
EC0119	DRIVER (REGULAR)	PERCUSOR	TREIBER	COUTEAU
EC0120	DRIVER (1/32" CSK)	PERCUSOR (0,8mm Hundimiento)	TREIBER (0,8mm Überlänge)	COUTEAU (0,8mm Noyer)
EC0121	DRIVER (1/16" CSK)	PERCUSOR (1,6mm Hundimiento)	TREIBER (1,6mm Überlänge)	COUTEAU (1,6mm Noyer)
EC0122	DRIVER (1/8" CSK)	PERCUSOR (3,2mm Hundimiento)	TREIBER (3,2mm Überlänge)	COUTEAU (3,2mm Noyer)
EC0123	BUMPER	AMORTIGUADOR	PUFFER	AMORTISSEUR
ED0003	PISTON ASSEMBLY	ASAMBLE DE PISTON	KOLBEN-ZUSAMMENBAU	PISTON D'ASSEMBLÉE
FA0151	LATCH ASSY.	ASAMBLE DE UÑETA	VERSCHLUSS-ZUSAMMENBAU	DOIGT DE RETENUE D'ASSEMBLÉE
FC0064	PLATE	PLACA	PLATTE	PLAQUE
FC0067	FINGER GRIP	AGARRADERO	FINGERGRIFF	GAINÉ EN CAOUTCHOUC
FC0127	DOOR	PUERTA	ABDECKSCHIEBER	PORTE
FC0322	GUIDE BODY	PLACA DE NARIZ	NAGELFÜHRUNG	FRONT
GB0370	LOWER RAIL	CARRIL INFERIOR	UNTERSCHIENE	RAIL INFÉRIEUR
GC0317	FINGER GRIP	AGARRADERO	FINGERGRIFF	GAINÉ EN CAOUTCHOUC
GC0319	SHROUD	PROTECTOR	ABDECKUNG	CACHE
GC0610	INSERT	ACOPLAMIENTO	EINSATZ	INSERT
GC0633	UPPER RAIL	CARRIL SUPERIOR	OBERSCHIENE	RAIL SUPÉRIEUR
GD0253	FEEDER SPRING ASSY.	ENSEMBLAJE DEL ALIMENTADOR	ROLLFEDER	RESSORT DE POUSSOIR
GF0025	BUMPER	AMORTIGUADOR	PUFFER	AMORTISSEUR
GF0041	RAIL	CARRIL	SCHIENE	RAIL
GH0002	FEEDER SHOE ASSY.	ASAMBLE DE ALIMENTADOR	NAGELSCHIEBER-ZUSAMMENBAU	POUSSOIR D'ASSEMBLÉE
HC0052	RETAINER	JUNTA TÓRICA	SICHERUNGSRING	RETENUE
HC0054	BEARING	CAPA DEL COJINETE	LAGER	COUSSIN
HC0195	SAFETY ELEMENT (UPPER)	SEGURO DE SUPERIOR	OBERSICHERHEITSVORRICHTUNG	SÉCURITÉ EN DESSUS
HC0196	SAFETY ELEMENT (LOWER)	SEGURO DE INFERIOR	UNTERSICHERHEITSVORRICHTUNG	SÉCURITÉ EN DESSOUS
HC0198	WHEEL	MANIVELA	RÄNDELSCHRAUBE	MOLETTE
HC0232	LINK	VARILLA DE CONEXIÓN	GESTÄNGE	BIELLETTTE
HC0233	SAFETY ELEMENT (UPPER)	SEGURO DE SUPERIOR	OBERSICHERHEITSVORRICHTUNG	SÉCURITÉ EN DESSUS
HD0015	TRIGGER ASSEMBLY	ASAMBLE DE GATILLO	AUSLÖSER-ZUSAMMENBAU	GACHETTE D'ASSEMBLÉE
HD0016	TRIGGER ASSEMBLY	ASAMBLE DE GATILLO	AUSLÖSER-ZUSAMMENBAU	GACHETTE D'ASSEMBLÉE
HF0017	CUSHION	AMORTIGUADOR	SCHÜTZ	COUSSIN
HF0022	RETAINER	JUNTA TÓRICA	SICHERUNGSRING	RETENUE
KA0001	PIN ASSY.	ASAMBLE DE PASADOR	STIFT-ZUSAMMENBAU	GOUPILLE D'ASSEMBLÉE
KB0018	SCREW	TORNILLO	SCHRAUBE	VIS
KB0019	SCREW	TORNILLO	SCHRAUBE	VIS
KB0023	SCREW	TORNILLO	SCHRAUBE	VIS
KB0031	SCREW	TORNILLO	SCHRAUBE	VIS
KB0032	SCREW	TORNILLO	SCHRAUBE	VIS
KB1484	NUT	TUERCA	MUTTER	ÉCROU
KB2967	WASHER	ARANDELA	SCHEIBE	RONDELLE
KB2968	WASHER	ARANDELA	SCHEIBE	RONDELLE
KB3057	PIN	PASADOR	STIFT	GOUPILLE
KB3225	PIN	PASADOR	STIFT	GOUPILLE
KB3391	WASHER	ARANDELA	SCHEIBE	RONDELLE
KB4186	SPRING	MUELLE	FEDER	RESSORT
LB0012	SEAL	SELLO	DICHTUNG	JOINT
LB0018	SEAL	SELLO	DICHTUNG	JOINT
LB0030	SEAL	SELLO	DICHTUNG	JOINT
LB0077	SEAL	SELLO	DICHTUNG	JOINT
LB0777	SEAL	SELLO	DICHTUNG	JOINT
LB0778	SEAL	SELLO	DICHTUNG	JOINT
LB5046	SEAL	SELLO	DICHTUNG	JOINT
PC0642	GRIP	AGARRADERO	GRIFF	GAINÉ EN CUIR